

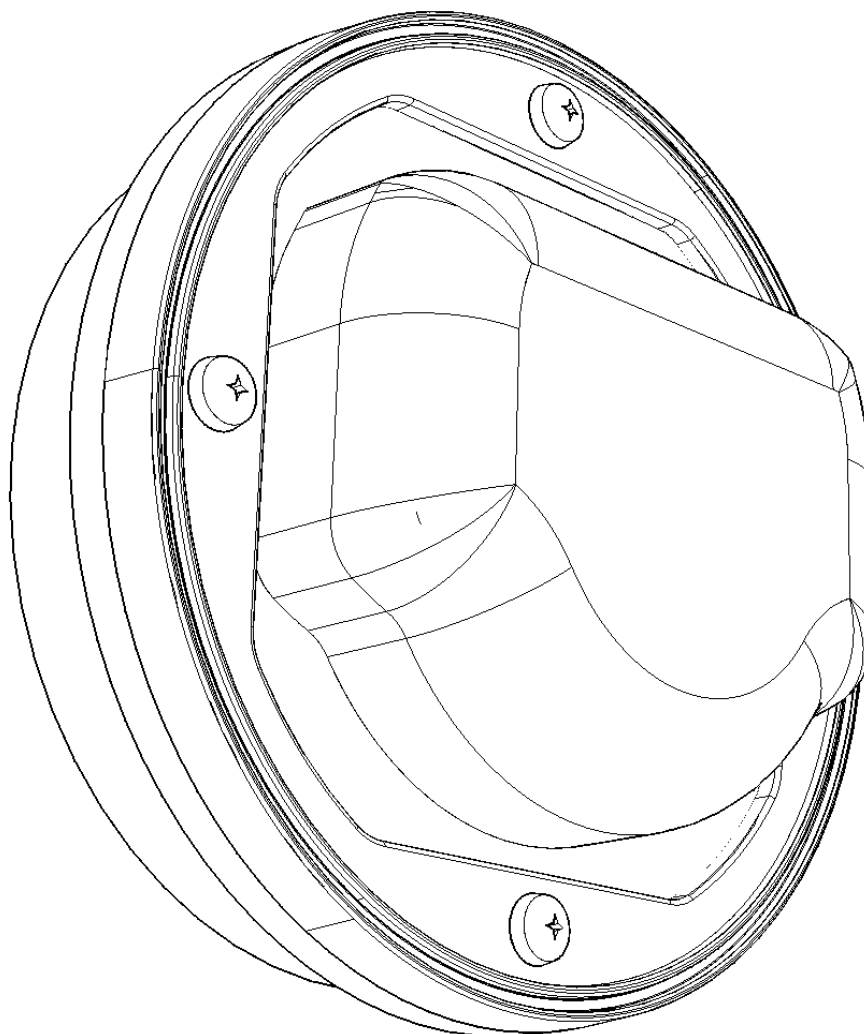
# Quasimodo Slim

Apparecchio con COB Led ad elevato flusso luminoso

Modelli: QSMD-11-SLM-xx

**ILM**<sup>®</sup>  
SISTEMI DI ILLUMINAZIONE

Rev.20161202



Le illustrazioni presenti sono puramente indicative;  
ci riserviamo il diritto di apportare modifiche migliorative  
del prodotto senza obbligo di preavviso.



**IP65**

**ILM**<sup>®</sup>  
SISTEMI DI ILLUMINAZIONE

Via del Formello, 135  
00049 Velletri (RM)

Tel 06/9625569

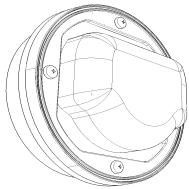
WWW.ILM-LIGHTING.COM  
WWW.THATSMYLED.IT

MADE IN ITALY

## / CARATTERISTICHE TECNICHE

Modello:	<b>QSMD-11-SLM-xx</b>
Alimentazione:	CC 350mA
Potenza:	11W
Temperatura colore:	HW 2700°K WW 3000°K NW 4000°K CW 5000°K
Indice resa cromatica (CRI)	80/90/97
Peso:	300gr
Protezione IP:	IP 65
Normativa:	CEI EN 60598-1 CEI EN 60598-1A1 CEI EN 60598-2-2
Installazione:	a supporto
Identificazione dei cavi elettrici:	Rosso: (+) Positivo Nero: (-) Negativo

## / Contenuto della confezione:



n° 1 Apparecchio Quasimodo Slim

NOTA BENE: Le presenti istruzioni di montaggio devono obbligatoriamente essere consegnate all'utente finale affinché conosca le corrette modalità di manutenzione e/o ricambio sorgente. E' vietata qualsiasi manomissione e/o trasformazione dell'apparecchio che deve essere installato e utilizzato: così come fornito e in conformità alle Norme Comunitarie. Installazioni non conformi fanno decadere ogni forma di garanzia, l'azienda non risponde dei danni causati da un errato montaggio.

## / INSTALLAZIONE DELL'APPARECCHIO

Ogni apparecchio Quasimodo Slim è provvisto di un foro posteriore M10 per fissarlo ad un qualsiasi supporto rigido

## / INSERIMENTO DEL FRANGILUCE (optional)

01.

Nel lato di emissione dell'apparecchio luminoso svitare due delle quattro viti, tenendo presente il tipo di ottica installata:

### Ottiche asimmetriche (AS/T4/BW)

svitare le due viti che corrispondono ai lati uguali dell'ottica

### Ottiche spot (SP/FR)

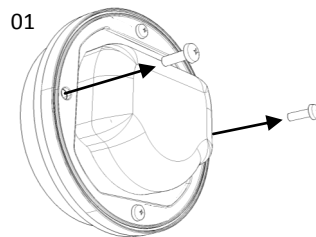
svitare due viti opposte tra loro

02.

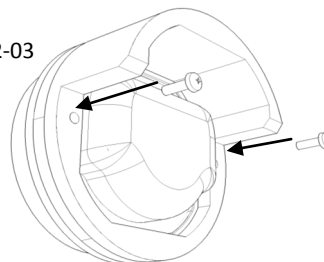
Inserire il frangiluce allineando i fori di bloccaggio con i fori delle viti smontate, tenendo presente il lato di emissione della luce che si vuole schermare

03.

Riavvitare le viti con il frangiluce inserito, serrandole fino in fondo



02-03



## / COLLEGAMENTO ELETTRICO

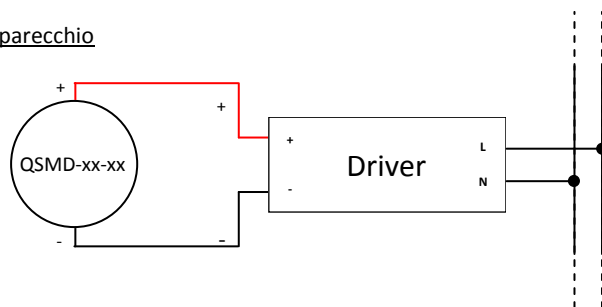
### 00. avvertenze generali

Togliere la tensione di rete prima di effettuare le seguenti operazioni

Dare alimentazione al sistema solamente dopo aver collegato la sorgente LED all'alimentatore:

in caso contrario si corre il rischio di danneggiamento o di rottura del COB LED

### 01. Collegamento dell'apparecchio



Connettere i poli positivo e negativo del cavo di alimentazione della sorgente LED ai rispettivi poli di alimentazione dell'uscita secondaria del driver.

Utilizzare solamente driver per COB LED compatibili ai dati di targa indicati nelle seguenti istruzioni.

## / AVVERTENZE GENERALI

- La sicurezza dell'apparecchio è garantita solo con l'uso appropriato delle seguenti istruzioni, pertanto è necessario conservarle
- Gli apparecchi che utilizzano COB LED in bassissima tensione devono essere installati con adeguato alimentatore di sicurezza conforme alle norme vigenti e nel rispetto delle caratteristiche elettriche del prodotto
- Non toccare direttamente gli elementi luminosi (LED), possono essere danneggiati da scariche elettrostatiche
- Attenzione all'inversione di polarità, rischio di malfunzionamento o di rottura del COB LED
- L'apparecchio non deve essere in nessuna circostanza ricoperto da materiali isolanti o similari
- Togliere tensione di rete prima di effettuare qualsiasi manutenzione dell'impianto
- Apparecchio dotato di cm 30 circa di cavo elettrico